

Kuivain **CONSORB DC-50 R**



Kuivausteho olosuhteissa 20°C / 60%RF

3 kg/h

Kuivailmamäärä

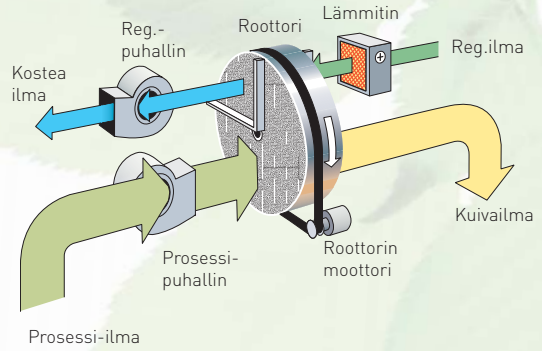
550 m³/h

- ↳ Pestävä roottori
- ↳ Roottorista ei irtoa partikkeleita
- ↳ Kotelo ruostumatonta terästä
- ↳ Itsesäätyvä lämmitin
- ↳ Huoltoystävällinen
- ↳ Pitkä elinikä



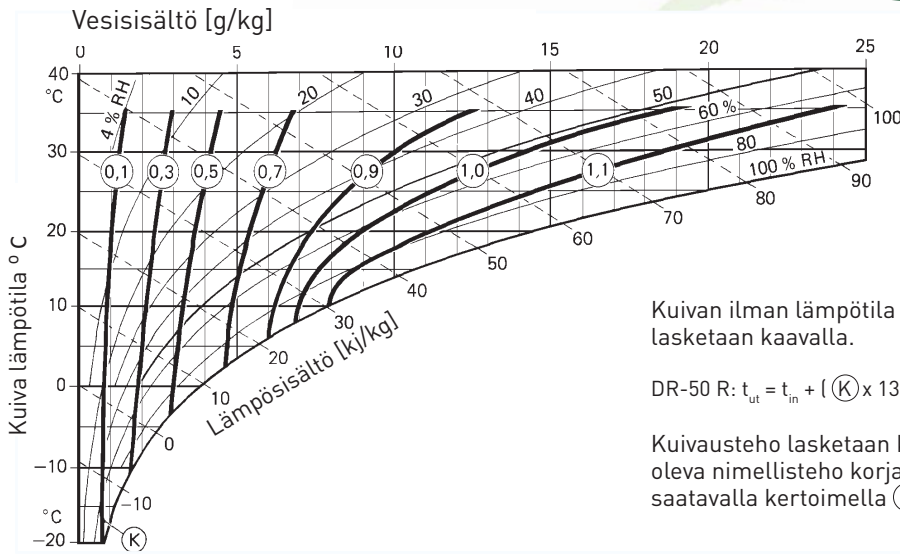
TEKNISET TIEDOT

Kuivainmalli	DC -50R
Nimellisteho ¹ (kg/h)	3,0
Kuiva ilmavirtae ² (m ³ /h)	550
Käytettävissä oleva staattinen paine (Pa)	150
Kosteaa ilmavirta ² (m ³ /h)	150
Käytettävissä oleva staattinen paine (Pa)	100
Lämmittimen virta / teho (kW)	5,0
Lämmittimen teho (kW)	5,5
Varokkeet 3 x 400 V / 50Hz, (A)	16
Paino (kg)	63



- ¹ Pätee olosuhteissa 20 °C/60 % RH. Muut olosuhteet alla olevasta käyrästä.
- ² Ilmamäärät pätevät ilmantiheydelle 1,20 kg/m³.

KORJAUSKÄYRÄSTÖ

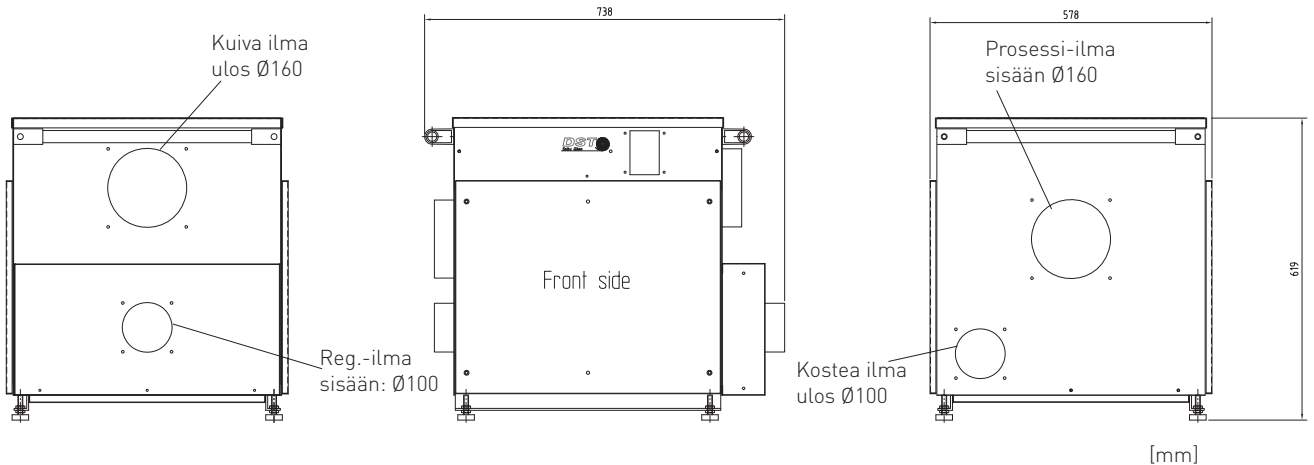


Kuivan ilman lämpötila nimellisilmamäärällä lasketaan kaavalla.

$$DR-50 R: t_{ut} = t_{in} + ((K) \times 13) + 5$$

Kuivausteho lasketaan kertomalla yllä oleva nimellisteho korjauskäyrästä saatavalla kertoimella (K).

MITAT



Varaamme oikeuden muutoksiin niistä ennalta ilmoittamatta.

Seibu Giken DST AB

Avestagatan 33 | SE-163 53 Spånga, Sweden

Tel +46 8 445 77 20 | Fax +46 8 445 77 39

www.dst-sg.com | info@dst-sg.com

Maahantuoja: Kryotherm Oy

Kraputie 2, 00890 Helsinki

Puh. 020 741 8850

Kotisivu: www.kryotherm.fi

Sähköposti: asiakaspalvelut@kryotherm.fi

